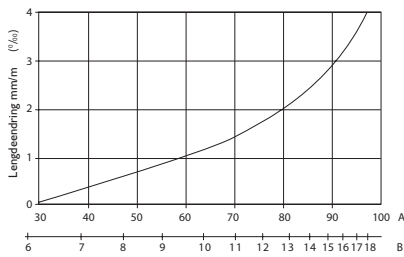


Fig. 1



A = Relativ fuktighet
B = Platens likevektsfuktighet

Fig. 2

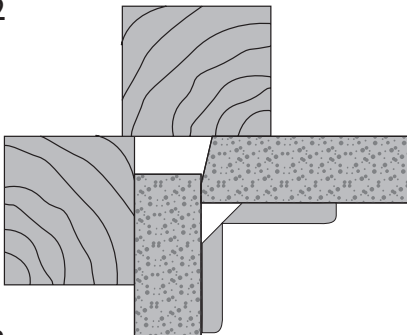


Fig. 3

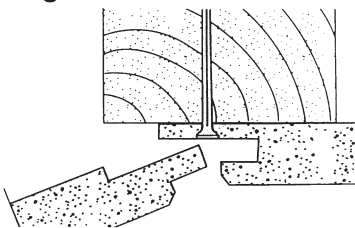


Fig. 4

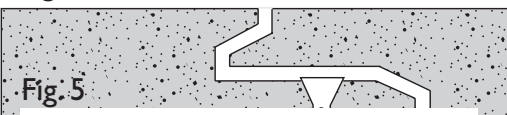


Fig. 5

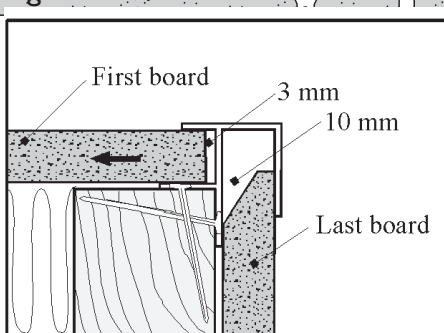
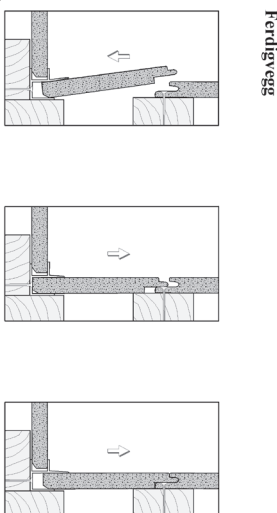


Fig. 6



GENERELT

Forestia Ferdigvegg påvirkes av endringer i luftfuktighet (fig.1). Fuktinnhold fra fabrikk 5-8 %, som tilsvarer likevekt med 20-50 % RF. Byggfukten må holdes under kontroll ved hjelp av ventilering og oppvarming.

BRUKSOMRÅDE

Alle rom hvor det ikke settes krav til fuktbestandige materialer (klimaklasse I). I konstruksjoner hvor kravet til brannklassifisert overflate er D-s2, d0.

TRANSPORT, LAGRING, HÅNDBTERING

Produktene beskyttes mot fukt under transport og lagring. Lagres alltid innendørs i uåpnet emballasje.

UNDERLAG FOR MONTERING

Produktene monteres direkte på godt avrettet stenderverk eller på utlektet mur/betongvegg som skal være tørt og herdet for å unngå fuktavgivelse til plater/lister. Er dette ikke mulig skal det monteres fuktsperre mellom mur og stenderverk/lekter. Mellom stender (c/c 0,6 m) skal det monteres horisontale understøtninger med senteravstand 0,8 m

MONTERING

Før montering tar til skal bygget være lukket, tilstrekkelig ventilert og godt uttørret. Oppvarming skal være igangsatt. Platene monteres med min. 5 mm klaring mot tak, gulv, hjørner og andre faste konstruksjoner (fig.2). For veggflater lengre enn 10 m må det legges inn en ekstra ekspansjonsklaring på min. 1,5 mm pr. 1 m vegg. Det spikres i noten med varmforsinket firkant hodestift 17/35 eller tilsvarende avstand 0,15 m. Kramper kan også benyttes. De skal ha rett rygg, min. 10 mm bredde og benlengde på min 35 mm. NB! Trykket på krampepistol må justeres nøye. For festing med skruer anbefales spialskrue med flatt hode, BKF 4,2/25 eller tilsvarende. Spiker/kramper/skrue skal ikke dykkes, men flukte med overflaten i nota (fig. 3). Produktene skal ikke drives for tett sammen, og skjoter skal ikke limes.

LISTVERK

HJØRNELØSNINGER (ALT.1.)

Forestia foliert hjørnelist kan benyttes både i inn- og utvendige hjørner (fig. 4). Listene festes med settlim.

HJØRNELØSNINGER (ALT.2.)

Det kan også benyttes en egen PVC kombi-hjørnelist for inn- og utvendige hjørner. Har rommet et utvendig hjørne bør montering starte der (fig.5). Hjørnelist festes alltid før montering av platene starter. Monteringen bør skje fra venstre mot høyre. Første plate skjæres 3 mm smalere enn avstand fra bunn i montert hjørnelist til senter fra første stender. Første plate monteres i den delen av hjørnelista som har minst fordypning (fig. 5). Plata spikres skjult i not og åpent til topp og bunnsvill. Spikerhoder vil dekkes av tak- og gulvlist. Ved avslutning i hjørne skjæres plata 10 mm smalere enn avstanden fra profilanten på den nest siste plata til bunnen av hjørnelista. (Den delen av hjørnelista med størst fordypning skal skjule 10 mm som kuttes av den siste plata). Platas bakkant fases (fig. 6.1). Plata føres inni bunnen av kombilisten og trykkes deretter inn mot veggen (fig 6.2). Til slutt skyves plata tilbake, slik at not og fjær går inn i hverandre (fig 6.3).

GODE RÅD

Ved saging med håndsag skal folien ligge opp. Ved bruk av fintannet stikksag eller el. sirkelsag skal folien ligge ned.

Forestia Ferdigvegg kan om nødvendig overmales.

Forestia Ferdigvegg kan ompetseres ved bruk av Bostik 78 Våtromslim e.l. Plateskjøter sparkles med Bostik Våtromssparkel LV og grunnes med Hefigrunn e.l. for ompetsering. Limet påføres platen, fortrinnsvis med rulle.

Produsent: Forestia AS, N-2435 Braskereidfoss

Formaldehydklasse E1

Overflate D-s2, d0 - lhht. NS-EN 13986

GENERELL INFORMASJON

Sponplater er fabrikkframslåtte produkter. Til tross for grundig kvalitetskontroll kan det forekomme at plater med feil slipper ut fra fabrikk. Vær oppmerksom på at brukeren skal kontrollere produktet før montering. De data og anbefalinger vi gir er basert på våre erfaringer. De er oppgitt for å hjelpe forbrukeren å finne den beste arbeidsmetoden og for å oppnå best mulig resultat. Forbrukeren arbeidsforhold ligger utenfor vår kontroll. Vi påtar oss intet ansvar for feil anvendelse av produktene. Vi tar forbehold om endringer i spesifikasjon uten varsel.

N

FIN

YLEISTÄ

Ilmankosteuden muutokset vaikuttavat Forestia One-Step Valmisseinälevyihin (kuva 1). Seinälevyjen kosteuspitoisuus tehtaalta toimitettaessa on 5–8 prosenttia, mikä vastaa 20–50 prosentin tasapainokosteutta. Rakennuksen kosteutta on säädeltävä tuuletuksella ja lämmityksellä.

KÄYTTÖKOHEET

– Tilat, joissa ei vaadita kosteudenkestäviä materiaaleja (ilmastoluokka 1).
– Rakenteet, joiden pinnan paloluokitus on D-s2, d0.

KULJETUS, VARASTOINTI JA KÄSITTELY

Seinälevyt on suojattava kosteudelta kuljetuksen ja varastoinnin aikana. Seinälevyjä on säilytettävä aina sisätiloissa avaamattomassa pakkauksessa.

KIINNITYSALUSTA

Levyt kiinnitetään tasaisiin runkotalppiin (k/k 60 cm) tai tiili- tai betoniseinään kiinnitettyihin rimoihin. Tiili- tai betoniseinään on ensin kuivatettava hyvin, jotta kosteus ei siirry levyihin. Jos tämä ei ole mahdollista, seinän ja pystytolppien tai rimojen väliin on asennettava höyrysulku. Seinätolppien (k/k 60 cm) väliin asennetaan vaakatuot k/k 80 cm.

KIINNITYS

Rakennuksen ovet ja aukot on suljettava, ja rakennus on tuuletettava ja kuivatettava hyvin. Lämmitys on kytkettävä toimintaan. Levyt kiinnitetään paikoilleen niin, että niiden ja katon, lattian, nurkkien ja muiden pysyvien rakenteiden väliin jää vähintään 5 millimetrin rako (kuva 2). Jos seinäpinnan pituus on yli 10 metriä, seinää varten on jätettävä lisäksi vähintään 1,5 millimetrin pitenemisrako metriä kohti. Levyt naulataan pontista 15 cm välein vähintään 35 millimetrin pituisilla kannallisilla nautoilla. Levyt voidaan kiinnittää myös hakasilla, joiden selkäpuoli on suora, leveys vähintään 10 millimetriä ja jalan pituus vähintään 35 millimetriä. HUOMAUTUS: hakaspistoolin paine on säädettävä huolellisesti. Ruuvikiinnitykseen suositamme käyttämään kartiokantaisia n. 25 mm pituisia ruuveja.

Nauloja, hakasia tai ruuveja ei saa upottaa, vaan kanta on jätettävä pontin tasolle (kuva 3.) HUOMAUTUS: levyjä ei saa työntää kiinni toisiinsa, eikä liitoksia saa liimata.

KULMALISTAT

KULMALISTAVAIHTOEHTO 1

Laminoituja Forestia One-Step valmisseinä -kulmalistoja voidaan käyttää sisä- ja ulkukulmissa (kuva 4). Kulmalistat on kiinnitettävä liimaamalla.

KULMALISTAVAIHTOEHTO 2

Erityisiä PVC-kulmalistoja voidaan käyttää sisä- ja ulkukulmissa. Listojen kiinnitys aloitetaan ulkokulmasta (kuva 5). Kulmalistat on kiinnitettävä aina ennen levyjen asennusta ja vasemmalta oikealle. Ensimmäinen levy on leikattava 3 millimetriä kapeammaksi kuin kiinnitetyn kulmalistan sisämitan ja ensimmäisen pystytolpan välinen etäisyys. Ensimmäinen levy kiinnitetään siihen nurkkalistan osaan, jossa on pienin lovi (kuva 5). Levy on kiinnitettävä sekä pontista sekä ylä- ja alajuoksiin. Naulat peitetään jalka- ja kattolistoilla. Viimeinen levy on leikattava 10 millimetriä kapeammaksi kuin kiinnitetyn kulmalistan sisämitan ja viimeisen pystytolpan välinen etäisyys. (Kulmalistan osa, jossa on syvin ura, peittää viimeisen levyn 10 millimetrin kavennuksen.) Särmää levyn takareuna (kuva 6.1). Levy ohjataan kulmalistojen uraan ja painetaan sitten kulmaa kohti (kuva 6.2). Lopuksi levyä vedetään sivulle, jolloin kieli asettuu ponttiin (kuva 6.3).

HYÖDYLLISIÄ NEUVOJA

Käisähaa käytettäessä levy on asetettava kalvo ylöspäin. Kun käytetään hienohampaista kuviosahaa tai sähköistä pyörösaaha, kalvon on oltava alasapäin.

Forestia One-Step Valmisseinälevyt voidaan tarvittaessa maalata. Forestia One-Step Valmisseinälevyt voidaan tapetoida käyttämällä märkätalialliimaa. Levyjen saumat on täytettävä märkätalialtiteellä ja pohjamaalattava tarttuvalla pohjamaalilla ennen tapetointia. Liima on levitettävä levyihin telalla.

Valmistaja: Forestia AS, N-2435 Braskereidfoss, Norja.

Formaldehydiluokka: E1.

Pinnan paloluokitus: D-s2, d0 (EN 13986 normin mukaisesti).

YLEISTÄ TIETOA

Lastulevy on tehdasvalmisteinen tuote. Tarkasta laadunvalvonnasta huolimatta tehtaasta voidaan joskus toimittaa viallisia levyjä. Tämän vuoksi käyttäjien on tarkastettava tuote ennen asennusta.

Antamamme tiedot ja suositukset perustuvat kokemukseemme. Niiden tarkoituksena on neuvoa käyttäjille paras työmenetelmä ja keinot päästä parhaaseen lopputulokseen. Koska emme voi valvoa käyttäjien työskentelyoloja, emme vastaa tuotteidemme väärinkäytöstä. Pidätämme oikeuden muuttaa tietoja ilman ilmoitusta.

ALLMÄNT

Forestia One-Step Walls påverkas av förändringar i luftfuktigheten (Fig. 1). Produkten innehåller 5-8 % fuktkvot vid levereras från fabriken. Det motsvarar en i relativ luftfuktighet (RF) på 20-50 % . Luftfuktigheten i byggnaden måste kontrolleras med hjälp av ventilation och uppvärmning.

ANVÄNDNINGSSOMRÅDEN

- Samtliga rum för vilka det inte finns några krav på fuktresistenta material (Klimatklass 1).

- I konstruktioner med krav på ytskiktbrandklass D-s2, d0.

TRANSPORT, FÖRVARING, HANTERING

Skydda mot fukt under transport och förvaring. Produkten bör alltid förvaras inomhus i öppnad förpackning.

MONTERINGSSTÖD

Skivorna monteras direkt på jämna, plana regelverk (c/c 0,6 m) eller mot läkter monterade på mur-/betongväggar som torkat ordentligt så att fukten inte tränger in i skivorna. Om detta inte är möjligt måste en diffusionsspärr installeras mellan vägen och reglarna/läkterna. Installera horisontella stöd mellan regelverken (c/c 0,6 m) vid intervaller från mitt till mitt på 0,8 m.

MONTERING

Byggnaden måste stängas, ventileras och vara helt uttorkad. Värmen måste vara på. Montera skivorna med minst 5 mm fritt utrymme mellan skivor och tak, golv, hörn och andra permanenta konstruktioner (se fig. 2). För väggytor som är längre än 10 m krävs ett extra expansionsutrymme på minst 1,5 mm per meter. Spika fast i noten med varmförzinkade fyrkantsspikar som är minst 35 mm långa eller motsvarande med 0,15 m mellan varje spik. Det går även att använda kramrar. De måste ha rätt rygg, rygglängden måste vara minst 10 mm och benlängden minst 35 mm. Observera! Justera trycket från häftipistolens noggrant! Vid montering med skruvar rekommenderar vi specialskruvar med flatt huvud och med en minimilängd på 25 mm.

Spikar/kramrar/skruvar får inte försänkas utan ska ligga plant med noten (fig. 3). Observera! Skivorna får inte pressas hårt mot varandra och fogarna får inte limmas.

HÖRNLISTER

HÖRNLÖSNING (ALTERNATIV 1)

Forestia One-Step laminerade hörnlistor kan användas i både invändiga och utvändiga hörn (fig. 4). Hörnlisterna bör limmas på plats.

HÖRNLÖSNING (ALTERNATIV 2)

Använd en speciell kombihörnlist av PVC i invändiga och utvändiga hörn. Börja med de utvändiga hörnen (fig. 5). Lägg alltid in hörnlisterna först, innan skivorna monteras. Lägg in dem från vänster till höger. Den första skivan bör kapas 3 mm smalare än avståndet från den monterade hörnlistens inre botten till mitten av den första vertikala regeln. Den första skivan ska monteras i den del av hörnlistan som har den minsta fördjupningen (fig. 5). Skivan bör spikas fast i noten samt i övre och nedre syllen. Spikarna döljs av golv- resp. taklisterna. Den sista hörnskivan bör kapas 10 mm smalare än avståndet från kanten på nästa skiva till hörnlistens inre botten. (Delen av hörnlistan med störst fördjupning ska täcka de 10 mm som kapats från den sista skivan). Fasa av skivans bakre kant (fig. 6.1). Skivan bör föras in i botten av kombilisten och sedan tryckas mot väggen (fig. 6.2). Till sist dras skivan tillbaka så att not och fjäder går in i varandra (fig. 6.3).

GODA RÅD

Vid sågning med handsåg ska folien ligga uppåt. Vid sågning med fintandad sticksåg eller elektrisk cirkelsåg ska folien vändas nedåt.

Forestia One-Step Walls kan målas vid behov. De måste tapetseras med våtrumslim eller liknande. Skivfogarna ska fyllas med våtrumsspäckel och and grundas med en häftande primer eller liknande före tapetsering. Limmet bör appliceras på skivorna, gärna med en roller.

Tillverkare: Forestia AS, N-2435 Braskereidfoss.

Formaldehyd klass E1.

Ytskiktssklass D-s2, d0 enligt EN 13986.

ALLMÄN INFORMATION

Spånskivor är en fabriksstillverkad produkt. Trots noggranna kvalitetskontroller kan defekta skivor vid något tillfälle lämna fabriken. Kontrollera därför produkten före installation. Uppgifterna och rekommendationerna baseras på vår erfarenhet. De syftar till att hjälpa konsumenterna hitta den bästa arbetsmetoden och uppnå optimala resultat. Konsumentens arbetsförhållanden är utom vår kontroll. Vi påtar oss inte något ansvar för olämplig användning av våra produkter. Vi förbehåller oss rätten att ändra specifikationerna utan föregående varsel.

GENERELT

Forestia One-Step Walls påvirkes af ændringer i luftfugtigheden (fig. 1). Fugtindholdet ved leveringen fra fabriken er 5-8%, svarende til en ligevægtsværdi for relativ fugtighed (RH) på 20-50%. Fugtigheden i bygningen skal styres ved hjælp af ventilation og opvarmning.

ANVENDELSESOMRÅDER

- Alle rum, hvor der ikke er fastsat krav om fugtbestandige materialer (klimaklasse 1).

- I bygninger, hvor brandklassekravet for flader er D-s2, d0.

TRANSPORT, OPBEVARING, HÅNTERING

Skal beskyttes mod fugt under transport og opbevaring. Skal altid opbevares indendørs i uåbnet emballage.

MONTAGEUNDERLAG

Pladerne monteres direkte på glatte, plane vægskellet-stolper (0,6 m c/c-afstand) eller mod lægter monteret på murværk/betonvægge, der er tørret behørigt for at undgå, at der overføres fugt til pladerne. Hvis dette ikke er muligt, skal der installeres en dampspærre mellem væggen og vægstolperne/lægterne. Monter horisontale stivere mellem vægskellet-stolperne (0,6 m c/c-afstand) med c/c-afstande på 0,8 m.

MONTERING

Bygningen skal være lukket, ventileret og tilpas tør. Der skal være tændt for varmen. Monter pladerne således, at der er en afstand på mindst 5 mm mellem disse og loft, golv, hjørner og andre permanente strukturer (fig. 2). For vægflader, der er længere end 10 m, skal der tages højde for et ekstra spillerum på mindst 1,5 mm pr. meter. Nagles fast i noten med varmgalvaniserede firkantet-hoved-søm med en længde på mindst 35 mm eller tilsvarende, med en afstand på 0,15 m. Man kan også bruge klammer. De skal have lige ryg, en bredde på mindst 10 mm og en benlængde på mindst 35 mm. NB! Tryk fra klampestolper skal justeres nøje! Hvis man bruger skruer, anbefaler vi specialskruer med fladt hoved og med en minimumslængde på 25 mm. Søm/klammer/skruer må ikke være undersænkede, idet de skal flugte med overfladen i noten (fig. 3). NB! Pladerne må ikke trykkes tæt sammen, og sammenføiningerne må ikke limes.

HJØRNEFINISHER

HJØRNEFINISHER (TILVALG 1)

Forestia One-Step laminerede hjørnelister kan bruges til indvendige og udvendige hjørner (fig. 4). Hjørnelisterne skal limes på plads.

HJØRNEFINISHER (TILVALG 2)

En speciell kombi-hjørneliste af PVC kan bruges til indvendige og udvendige hjørner. Begynd monteringsarbejdet på de udvendige hjørner (fig. 5). Monter altid hjørnelisterne, før pladerne monteres. Udfør monteringen fra venstre mod højre. Den første plade skal tilskræres, så den er 3 mm mindre end afstanden fra den monterede hjørnelistes indvendige base til midten af den første vertikale vægstolpe. Den første plade skal monteres i den del af hjørnelisten, der har den mindste åbning (fig. 5). Pladen skal nagles fast i noten samt i over- og underkarmen.

Fod- og loftslisterne vil skjule sømmene. Den sidste hjørneliste skal tilskræres, så den er 10 mm mindre end afstanden fra kanten af den nærmeste plade til hjørnelistens indvendige base. (Den del af hjørnelisten, der har den største åbning, vil dække de 10 mm, der er skåret af den sidste plade). Affas pladens bagkant (fig. 6.1). Pladen skal føres ind i kombi-listens base og derefter trykkes ind mod væggen (fig. 6.2). Til sidst skal pladen trækkes tilbage, hvorved fjer og not går i hak (fig. 6.3).

TIPS

Hvis man bruger håndsav, skal man placere pladen med filmen opad. Hvis man bruger en fintandet sticksav eller en elektrisk rundsav, skal filmen vende nedad.

Forestia One-Step Walls kan males, hvis man ønsker det. Forestia One-Step Walls kan tapetseret ved brug af våtrumslim eller lignende. Pladesammenføiningerne skal fyldes med vådrums-filler og grundes med klæbegrunder eller lignende før tapetsering. Limmen påføres på pladerne, helst med en malerrulle.

Producent: Forestia AS, N-2435 Braskereidfoss.

Formaldehydklasse E1.

Brandklasse D-s2, d0 - i henhold til EN 13986.

GENEREL INFORMATION

Spånpladeproduktet er fabriksfremstillet. På trods af omhyggelig kvalitetskontrol kan det ske, at der sendes defekte plader ud af fabriken. Det anbefales således, at brugeren undersøger produktet før montering. Vores data og anbefalinger er baseret på vores erfaringer. Det er meningen, at de skal hjælpe forbrugere med at finde den bedste arbejds metode og med at opnå de bedste mulige resultater. Forbrugernes arbejdsforhold ligger uden for vores kontrol. Vi påtager os intet ansvar for ukorrekt brug af produkterne. Vi forbeholder os ret til at ændre specifikationerne uden varsel.

GENERAL

Forestia One-Step Walls are affected by changes in air humidity (Fig. 1). The moisture content on delivery from the factory is 5-8%, which corresponds to an equilibrium relative humidity (RH) of 20-50%. The humidity in the building must be controlled by means of ventilation and heating.

AREAS OF APPLICATION

- All rooms for which no requirements are stipulated for moisture-resistant materials (Climate class 1).

- In constructions where the requirement for surface fire classification is D-s2, d0.

TRANSPORTATION, STORAGE, HANDLING

Protect against moisture during transportation and storage. Always store indoors in unopened packaging.

ASSEMBLY SUPPORT

The boards are mounted directly onto smooth, level stud partitions (c/c 0.6 m spacing) or against laths mounted on to masonry/concrete walls that have been properly dried to avoid moisture being transferred to the boards. If this is not possible, a vapour barrier must be installed between the wall and the studs/laths. Install horizontal supports between the stud partitions (c/c 0.6 m spacing) at centre-to-centre intervals of 0.8 m.

ASSEMBLY

The building must be closed, ventilated and properly dried. The heating must be turned on. Mount the boards with a minimum clearance of 5 mm between the boards and the ceiling, floor, corners and other permanent structures (Fig. 2). For wall surfaces longer than 10 m, an extra expansion gap of at least 1.5 mm per metre must be incorporated. Nail into the groove with hot-dip galvanised square-headed nails that have a minimum length of 35 mm or equivalent at intervals of 0.15 m. Staples can also be used. They must have a straight back, a minimum width of 10 mm and a minimum leg length of 35 mm. NB! The pressure of the staple gun must be adjusted carefully! When fixing with screws, we recommend special screws with a flat head and with a minimum length of 25mm. Nails/staples/screws must not be countersunk, but should be flush with the surface in the groove (Fig. 3). NB! The boards must not be pressed close together and joints must not be glued.

CORNER FILLETS

CORNER FINISH (OPTION 1)

Forestia One-Step laminated corner fillets can be used on internal and external corners (Fig. 4). The corner fillets should be glued into place.

NER FINISH (OPTION 2)

Special PVC combined corner fillet can be used on internal external corners. Begin installation work on external corners (Fig. 5). Always install corner fillets before mounting boards. Install from left to right. The first board should be 10 mm narrower than the distance from the inner base of the fillet corner fillet to the centre of the first vertical stud. The board should be installed in the part of the corner fillet with the narrowest slot (Fig. 5). The board should be nailed into the wall as well as to the top and bottom sills. The nails will be hidden by the skirting boards and ceiling mouldings. The final board should be cut 10 mm narrower than the distance from the edge of the next board to the inner base of the corner fillet. (The part of the corner fillet with the largest slot will be cut 10 mm from the final board). Chamfer the back edge of the board (Fig. 6.1). The board should be guided into the groove of the combined fillet and then pressed towards the wall (Fig. 6.2). Finally the board should be pulled back, engage the tongue and groove (Fig. 6.3).

ADVICE

When using a hand saw, place the board with the film facing upwards. When using a fine-toothed jigsaw or an electric circular saw, the film must be underneath.

Forestia One-Step Walls may be painted, if necessary. Forestia One-Step Walls may be wallpapered using wet room glue or mastic. The board joints should be filled with wet room filler primed with adhesive primer or similar before wall-painting. The glue should be applied to the boards, preferably on the back.

Manufacturer: Forestia AS, N-2435 Braskereidfoss.
Formaldehyde class E1.

Fire classification D-s2, d0 – in accordance with EN 13501-1.

GENERAL INFORMATION

Forestia One-Step Walls is a factory-made product. Despite thorough quality control, defective boards may occasionally be released from the factory. Please note that users should check the product before installation.

The data and recommendations provided by us are based on our experience. They are provided to help consumers find the best working method and to achieve the best possible results. We cannot be held responsible for users' working conditions that are out of our control. We reserve the right to change the specifications without notice.

DE

GEMEINES

Die Feuchtigkeit von Forestia One-Step wird durch Änderungen der Luftfeuchtigkeit beeinflusst (Abb. 1). Der Feuchtigkeitsgehalt steigt bei Lieferung ab Werk 5-8%, was einer relativen Gleichgewichtsfeuchte (RH) von 20-50% entspricht. Die Feuchtigkeit im Raum sollte durch Lüftung und Heizung reguliert werden.

VERWENDUNGSGEBIETE

Forestia One-Step Wände sind für Räume, in denen keine Anforderungen an feuchtigkeitsempfindliche Materialien gestellt werden (Klimaklasse 1). In Gebäuden mit einer vorgeschriebenen Brennbarkeitsklasse D-s2, d0 für Oberflächen.

TRANSPORT, LAGERUNG, HANDHABUNG

Transport und Lagerung gegen Feuchtigkeit schützen. Immer in geschlossener Verpackung im Gebäudeinneren lagern.

ANBAU

Die Platten werden direkt auf einen glatten, ebenen Untergrund (c/c-Abstand 60 cm) oder auf Latten montiert, die an der Wand bzw. Betonwänden befestigt sind. Diese Latten müssen vorschriftsmäßig getrocknet sein, um die Übertragung von Feuchtigkeit auf die Platten zu verhindern. Ist dies nicht möglich, muss zwischen Wand und Gitter bzw. Latten eine Dampfsperre eingebaut werden. Die Gitter (c/c-Abstand 60 cm) müssen waagerechten Streben in Mitte-zu-Mitte-Abständen von 80 cm gestützt werden.

INSTALLATION

Das Gebäude muss geschlossen, gut belüftet und ausreichend geheizt sein. Die Heizung muss eingeschaltet sein. Platten mit einem Mindestabstand von 5 mm zwischen Platten und Decken, Türen, Ecken und anderen festen Gebäudeteilen anbringen (Abb. 2). Bei Wandflächen mit einer Länge von über 10 Metern muss eine Ausdehnungsfuge von mindestens 1,5 mm pro Meter

eingebaut werden. Nägel in der Nut befestigen. Hierzu feuerverzinkte Vierkantnägel mit einer Mindestlänge von 35 mm oder einem entsprechenden Maß in Abständen von 15 cm verwenden. Krampen können ebenfalls verwendet werden. Diese müssen eine glatte Rückseite haben, mindestens 10 mm breit sein und eine Endenlänge von mindestens 35 mm haben. HINWEIS! Druck der Klammerpistole sorgfältig einstellen! Bei der Befestigung mit Schrauben empfehlen wir Spezialschrauben mit Flachkopf und mit einer Mindestlänge von 25 mm.

Nägel, Krampen und Schrauben dürfen nicht versenkt werden, sondern müssen mit der Oberfläche in der Nut plan abschließen (Abb. 3). HINWEIS! Die Platten nicht dicht aneinanderdrücken und Fugen nicht verleimen.

ECKPROFILE

ECKSTÜCKE (OPTION 1)

Die laminierten Eckprofile von Forestia One-Step können an Innen- und Außenecken verwendet werden (Abb. 4). Die Eckprofile sollten verklebt werden.

ECKSTÜCKE (OPTION 2)

An Außen- und Innenecken kann ein besonderes PVC-Kombi-Eckprofil verwendet werden. Den Einbau an den Außenecken beginnen (Abb. 5). Immer die Eckprofile vor den Platten anbringen. Beim Einbau von links nach rechts vorgehen. Die erste Platte muss 3 mm kürzer als der Abstand vom Boden des angebauten Eckprofils bis zur Mitte der ersten senkrechten Leiste sein. Die erste Platte in den Teil des Eckprofils einbauen, das die schmalste Rille hat (Abb. 5). Die Platte in der Nut und in den Querbrettern oben und unten vernageln. Die Nägel werden später durch die Fußleisten und Stuckverzierungen bedeckt. Die letzte Eckplatte muss 10 mm kürzer geschnitten werden als der Abstand von der Kante des nächsten Bretts bis zum Innenboden des Eckprofils. (Der Teil des Eckprofils mit dem größten Spalt deckt den 10 mm-Schnitt des letzten Bretts ab). Rückseitige Plattenkante abfasen (Abb. 6.1). Platte in den Boden des Kombinationsprofils einführen und anschließend zur Wand drücken (Abb. 6.2). Abschließend Platte zurückziehen und Nut und Feder einrasten lassen (Abb. 6.3).

GUTE RATSCHLÄGE

Bei Verwendung einer Handsäge Platte so hinlegen, dass die Folie nach oben zeigt. Bei Verwendung einer feinzahnigen Stichsäge oder einer elektrischen Kreissäge muss die Folie nach unten zeigen.

Wände von Forestia One-Step können falls erforderlich gestrichen werden. Wände von Forestia One-Step können unter Verwendung von Tapetenkleister o.Ä. tapeziert werden. Die Plattenfugen mit Spachtelmasse ausfüllen und vor dem Tapezieren mit Grundier o.Ä. bearbeiten. Den Tapetenkleister auf die Platten aufbringen, am besten mit einer Rolle.

Hersteller: Forestia AS, N-2435 Braskereidfoss.

Formaldehydklasse E1.

Oberflächen-Brennbarkeitsklasse D-s2, d0 – gemäß EN 13986.

ALLGEMEINE INFORMATION

Spanplatten sind Fabrikware. Trotz einer gründlichen Qualitätskontrolle können gelegentlich beschädigte Platten das Werk verlassen. Bitte beachten Sie, dass der Verwender das Produkt vor dem Einbau überprüfen sollte.

Die von uns angegebenen Daten und Empfehlungen basieren auf unseren Erfahrungen. Sie werden angegeben, um dem Verbraucher die Möglichkeit zu geben, die beste Arbeitsmethode zu finden und ein optimales Ergebnis zu erzielen. Die Arbeitsbedingungen der Kunden sind außerhalb unserer Kontrolle. Wir übernehmen keine Haftung für die unsachgemäße Verwendung der Produkte. Recht auf unangekündigte Änderungen der Spezifikationen vorbehalten.

GÉNÉRALITÉS

Les panneaux muraux Forestia One-Step Walls sont sensibles aux changements de taux d'humidité atmosphérique (Fig. 1). À la livraison, leur taux d'humidité est de 5 à 8 %, correspondant à une humidité relative (HR) d'équilibre de 20 à 50 %. L'humidité du bâtiment doit être régulée au moyen de dispositifs de ventilation et de chauffage appropriés.

DOMAINES D'APPLICATION

- Toute pièce non concernée par les normes de résistance des matériaux à l'humidité (Classe Climat intérieur 1).

- Les constructions dont les matériaux de revêtement doivent appartenir à la classe D-s2, d0 des caractéristiques de réaction au feu.

TRANSPORT, ENTREPOSAGE, MANUTENTION

À protéger de l'humidité au transport et à l'entreposage. À conserver en intérieur sous emballage non ouvert.

SUPPORT DE POSE

Les panneaux se fixent directement sur une ossature verticale droite et régulière (espacement de 0,6 m) ou sur des lattes posées sur des murs correctement déshumidifiés afin d'éviter la migration de l'humidité vers le revêtement.

Si cela n'est pas possible, on posera un pare-vapeur entre le mur et l'ossature verticale ou le lattis selon le cas. Poser des supports horizontaux entre les éléments de l'ossature verticale (entraxe de 0,6 m) à intervalles de 0,8 m.

POSE

Le chantier doit être fermé, ventilé et correctement déshumidifié. Le chauffage doit être en marche. Poser les panneaux en laissant un joint de 5 mm minimum entre eux et le plafond, le sol, les angles et les autres éléments fixes de la construction (Fig. 2). Sur les murs de plus de 10 m de longueur, augmenter ce joint de dilatation d'au moins 1,5 mm. Clouer les panneaux à l'aide de pointes galvanisées à tête carrée ayant 35 mm minimum de longueur (ou à l'aide d'éléments équivalents) en respectant un intervalle de 0,15 m. On peut également utiliser des agrafes cavaliers à dos plats et à branches de 35 mm de longueur minimum. N.B. ! Régler avec soin la pression de l'agrafeuse ! Si l'on préfère visser les panneaux, il est recommandé d'utiliser des vis spéciales à tête plate et avec une longueur minimale de 25 millimètres. Ne pas noyer les pointes / agrafes / vis. Elles doivent affleurer à la surface de la rainure (Fig. 3). N.B. ! Ne pas trop serrer les panneaux les uns contre les autres et ne pas encoller les joints.

CORNÈRES

FINITION DES ANGLES (OPTION 1)

Les cornières Forestia One-Step en stratifié sont adaptées tant pour les angles rentrants que les angles sortants des parois (Fig. 4). Leur encollage se fait sur site.

FINITION DES ANGLES (OPTION 2)

On peut poser une cornière spéciale en PVC combinée pour angles rentrants et saillants (Fig. 4). Commencer par les angles saillants (Fig. 5). Toujours poser les cornières avant les panneaux. Progresser de la gauche vers la droite. Le premier panneau doit être recoupé de manière à avoir 3 mm de largeur de moins que la distance entre le fond de la cornière posée et le centre du premier poteau de la cloison. Il doit être engagé dans le côté de la cornière dont la rainure est la moins profonde (Fig. 5). Il doit être cloué dans la rainure ainsi qu'aux appuis supérieur et inférieur de la cornière. Les pointes seront occultées par la plinthe et la corniche de plafond. Le dernier panneau doit être recoupé de manière à avoir 10 mm de largeur de moins que la distance entre le bord du panneau suivant et le fond de la moulure d'angle. Le côté de la cornière présentant la rainure la plus profonde couvrira le vide de 10 mm laissé par le panneau final. Chanfreiner le bord arrière du panneau (Fig. 6.1). Pousser le panneau dans la cornière combinée et contre le mur (Fig. 6.2). Le décaler ensuite vers la rainure du panneau adjacent et l'y introduire. (Fig. 6.3).

CONSEILS UTILES

Pour découper les panneaux avec une scie à main, orienter leur face de parement vers le haut. Par contre, tourner le parement vers le bas si l'on utilise une scie sauteuse à dents fine ou une scie circulaire.

Les panneaux muraux Forestia One-Step Walls peuvent être peints si nécessaire. On peut les couvrir de papier mural avec de la colle ou un produit similaire. Avant de poser le papier peint, colmater les joints des panneaux avec de la garniture pour pièces humides. Appliquer la colle de préférence à l'aide d'un rouleau.

Fabricant : Forestia AS, N-2435 Braskereidfoss.

Formaldéhyde (classe E1).

Classe D-s2, d0 de caractéristique de réaction au feu selon la norme EN 13986.

INDICATIONS D'ORDRE GÉNÉRAL

Les panneaux agglomérés sont des produits fabriqués en usine. Malgré la sévérité de nos contrôles, il arrive quelques fois que des éléments défectueux échappent à notre vigilance. L'utilisateur devra donc contrôler le produit avant de le mettre en oeuvre.

Les données et recommandations fournies par nos soins restent

VISPĀRĪGS APRAKSTS

Forestia One-Step sienas var ietekmēt izmaiņas gaisa mitrumā (zīmējums nr.1). Ražošanas radītais mitruma sastāvs ir 5-8%, kas atbilst 20-50% līdzvara relatīvajam mitrumam (RH). Mitrums ekās jākontrolē ar ventilācijas un apkures iekārtām.

LIETOJUMA VIETAS

-Visas telpas, uz kurām neattiecas noteikumi par mitrumizturīgiem materiāliem (1. klimata klase)
-Konstrukcijas, uz kurām attiecas virsmas degšanas klasifikācija D-s2, d0.

PĀRVADĀŠANA, UZGLABĀŠANA, LIETOŠANA

Sargāt no mitruma pārvadājot un uzglabājot. Vienmēr uzglabāt iekšējā nepašāvētā iepakojumā.

MONTĀŽAS ATBALSTS

Sienu dēļus montē tieši pie gludas, nolīmeņotas starpsienas (c/c ar 0,6 m atstarpēm) vai pie latām, kas piestiprinātas mūra/betona sienai un tikušas pamatīgi izžāvētas, lai nodrošinātos pret mitruma nokļūšanu uz dēļiem. Ja tas nav iespējams, iztvaikojumu izolācijas slānis jāizveido starp sienu un latām. Piemontējiet horizontālos balstus starp latu starpsienām (c/c ar 0,6 m atstarpēm) ar asu atstatumu 0,8 m.

MONTĀŽA

Ēkai jābūt noslēgtai, labi ventilētai un pamatīgi sausinātai. Ēkā jāieslēdz apkure. Montējiet dēļus ar minimālo atstarp 5 mm starp tiem un griestiem, grīdu, stūriem un citām pastāvīgām struktūrām (zīmējums nr.2). Sienām, kas garākas par 10 m, jāierēķina papildus paplašinājums vismaz 1,5 mm uz metru. Naglojiet dēļus pie rievām ar cinkotām hot-dip naglām, kurām ir četrstūrveida galvas un kuru minimālais garums ir 35 mm vai cits, kas atbilst 0,15 m intervālam. Iespējams izmantot arī skavas - tām jābūt ar taisnu garāko malu, minimālo platumu 10 mm un maksimālo malu garumu 35 mm.

NB! Uzmaniģi jāneregulē skavu pistoles spiedienu! Skrūvējot ieteicams lietot speciālas skrūves ar plakanām galvām un vismaz 25 mm garu.

Naglas/skavas/skrūves nedrīkst būt ar ieliektu virsmu, tām jābūt vienā līmenī ar rievas virsmu (zīmējums nr. 3). NB! Dēļus nedrīkst presēt cieši kopā un savienojumus nedrīkst salīmēt.

STŪRU LĪSTES

STŪRU APDARE (1. variants)

Forestia One-Step laminētās stūru līstes var tikt lietotas gan iekšējiem, gan ārējiem stūriem (zīmējums nr.4). Stūru līstes jāpielīmē virsmā.

STŪRU APDARE (2. variants)

Īpašās PVC kombinētās stūru līstes var tikt lietotas gan iekšējo, gan ārējo stūru apdarē. Sāciet uzstādīšanas darbus ar ārējiem stūriem (zīmējums nr.5). Vienmēr uzstādiēt stūru līstes pirms sienas dēļu montēšanas. Montējiet no kreisās uz labo pusi. Pirmais dēlis jānogriež par 3 mm šaurāks nekā attālus no jau uzmontētās stūra līstes iekšējās pamatnes līdz pirmā vertikālā statņa centram. Pirmais dēlis jāpiemontē stūra līstes daļā ar mazāko rievu (zīmējums nr.5). Dēlis jāpienaglo rievā, kā arī pie augšpusē un apakšpusē pamatnēm. Naglas tiek noslēptas ar grīdlīstēm un griestu ietvarlīstēm. Pēdējais stūra dēlis jānogriež par 10 mm šaurāks nekā attālus no nākamā dēļa malas līdz stūra līstes iekšējai pamatnei. (Daļa no stūra līstes ar lielāko rievu nese 10 mm griezumu no pēdējā dēļa). Gropējiet dēļa aizmugures malu (zīmējums nr. 6.1). Dēlis jāievirza kombinētās līstes pamatnē un tad jāpiespiež sienai (zīmējums nr. 6.2). Visbeidzot dēlis jāvirza atpakaļ, sakabinot tapu un gropi (zīmējums nr. 6.3).

LABS PADOMS

Lietojot rokas zāģi, novietojiet dēli ar plēvi uz augšu. Lietojot smalkzobu finierzāģi vai elektrisko ripzāģi, plēvi jābūt apakšā.

Forestia One-Step sienas var tikt krāsotas, ja nepieciešams. Tās var tikt aplīmētas ar tapetēm, lietojot mitrām telpām paredzētu līmi vai tml. Dēļu stiprinājumi jāpiepilda ar mitrām telpām paredzētu špakteli un pirms tapšu līmēšanas jānogrunē ar līmējošu gruntējumu vai tml. Līme jāuzziež uz dēļiem, vislabāk ar veltnīti.

Ražotājs: Forestia AS, N-2435 Braskereidfoss.

Formaldehīds E1.

Virsmas degšanas klasifikācija Ds2, d0 – saskaņā ar NE 13986.

VISPĀRĪGA INFORMĀCIJA

Šis ir rūpnieciski ražots produkts. Neskatoties uz rūpīgu kvalitātes kontroli, no rūpnīcas var tikt saņemti dēļi ar defektiem. Lūdzam ievērot, ka lietotājam pašam jāpārbauda produkts pirms uzstādīšanas.

Mūsu sniegtā informācija un ieteikumi ir pamatoti mūsu pieredzē. Mēs tos sniedzam, lai palīdzētu klientiem atrast labāko un efektīvāko metodi un sasniegt labāko iespējamo rezultātu. Klientu darba apstākļi nav mūsu kontrolē. Mēs neuzņemamies atbildību par neuzmanīgu produktu lietošanu. Mēs paturam tiesības mainīt specifikācijas, par to iepriekš neinformējot.

INFORMACIJA

Forestia One-Step sienas veikia oro drėgmės pokyčiai (1 pav.). Pristatant iš gamyklos plokščių drėgnis siekia 5–8%, kuris yra pusiausvyroje su 20–50% santykinio oro drėgniu (SD). Tinkama oro drėgnį pastate reikia palaikyti vėdinant ir šildant.

PASKIRTIS

- Visoms patalpoms, kurioms netaikomi drėgmei atsparių medžiagų reikalavimai (1 klimato klasė).
- Pastatams, kuriems taikomas paviršiaus atsparumo ugniai klasifikacijos reikalavimas yra D-s2, d0.

GABENIMAS, SANDĖLIAVIMAS, KROVA

Saugokite nuo drėgmės gabenimo ir sandėliavimo metu. Plokštes visada laikykite patalpose, neatidarytoje pakuotėje.

MONTAVIMO ATRAMOS

Plokštės montuojamos tiesiai ant lygių rėminių pertvarų (0,6 m atstumu tarp centrų) arba ant tinkamai išdžiovintų ir drėgmei į plokštės neleidžiančių persikverbti lentjuosčių ant sumūrytų ir (arba) betoninių sienų. Jei tai neįmanoma, tarp sienos ir rėmų (arba lentjuosčių) būtina įrengti garų izoliacijos sluoksnį. Horizontalias atramas įstatykite tarp rėminių pertvarų (0,6 m atstumu tarp centrų) išlaikydami 0,8 m atstumą nuo vieno centro iki kito.

MONTAVIMAS

Pastatas turi būti uždarytas, išvėdintas ir pakankamai sausas. Šildymas turi būti jungtas. Plokštės montuokite palikdami ne mažiau kaip 5 mm atstumą tarp plokščių ir iki lubų, grindų, kampų ir kitų nuolatinių konstrukcijų (2 pav.). Jeigu sienos paviršius ilgesnis kaip 10 m, būtina numatyti papildomą šiluminį plėtimąsi (ne mažiau kaip 1,5 mm vienam metrui). Plokštės kas 0,15 m prikalkite įlaidoje naudodami karštai galvanizuotas ne trumpesnes kaip 35 mm ilgio vinis su kvadratine galvute arba kitas panašias vinis. Taip pat galima naudoti sąvaras. Jos turi būti tiesia užpakaline dalimi, ne mažiau kaip 10 mm pločio ir 35 mm ilgio. Pastaba. Atidžiai nustatykite sąvarų pistoleto spaudimą! Jei tvirtinate varžtais, rekomenduojame specialius, mažiausiai 25 mm ilgio varžtus plokščia galvute. Vinys, sąvaros arba varžtai neturėtų būti įsukami įleidžiant galvute; jie turi būti viename lygyje su griovelio paviršiumi (3 pav.). Pastaba. Plokščių nereikia prispausti viena prie kitos, o sandūrų negalima suklijuoti.

KAMPŲ APVADAI

KAMPŲ APDAILA (1 VARIANTAS)

Vidinių ir išorinių kampų apdailai galima naudoti Forestia One-Step laminuotus kampų apvadus (4 pav.). Kampų apvadus būtina priklijuoti.

KAMPŲ APDAILA (2 VARIANTAS)

Vidinių ir išorinių kampų apdailai galima naudoti specialius kampų apvadus su PVC. Pradėkite nuo išorinių kampų apdailos (5 pav.). Kampų apvadus būtina pritvirtinti prieš pradėdami montuoti plokštės. Dirbkite iš kairės į dešinę. Pirmąją plokštę reikia išpjauti taip, kad ji būtų 3 mm siauresnė nei atstumas nuo pritvirtinto kampo apvado vidinio paviršiaus iki pirmojo vertikalaus rėmo centro. Pirmąją plokštę reikia montuoti toje kampo apvado dalyje, kurios anka yra mažiausia (5 pav.). Plokštė turi būti įstatoma į griovelį ir į viršutinį bei apatinį skersinius. Vinis uždengs grindjuostės ir lubų kamizai. Paskutinę kampinę plokštę reikia išpjauti taip, kad ji būtų 10 mm siauresnė nei atstumas nuo kitos plokštės krašto iki vidinio kampo apvado paviršiaus. (Kampo apvado dalis su didžiausia anka uždengs šį 10 mm tarpelį). Užpakalinis plokštės kraštas turi būti nusklembtas (6 pav.). Plokštę reikia įstatyti į apvado pagrindą ir prispausti prie sienos (6.2 pav.). Galiausiai plokštę reikia truktelėti atgal, kad įlaidas įsistatytų į griovelį (6.3 pav.).

REKOMENDACIJOS

Jeigu naudojate rankinį pjūklą, plokštę padėkite taip, kad paviršius su plėvele būtų viršuje. Jeigu naudojate pjūklelį arba elektrinį diskinį pjūklą, plėvelė turi būti apačioje.

Jei reikia, Forestia One-Step sienelės galima dažyti. Ant jų taip pat galima klijuoti tapetus naudojant drėgnoms patalpoms skirtus arba panašius klijus. Prieš klijuojant tapetus, plokščių sandūras būtina užpildyti šlapioms patalpoms skirtu glaistu ir padengti klijiniu gruntu arba panašia medžiaga. Klijus ant plokščių geriausia tepti voleliu.

Gamintojas: Forestia AS, N-2435 Braskereidfoss.

Formaldehido klasė E1.

Paviršiaus atsparumo ugniai klasifikacija D-s2, d – atitinka EN 13986.

BENDRA INFORMACIJA

Medienos drožlių plokštė – gatavas produktas. Nors ir taikoma griežta kokybės kontrolė, kartais pagaminamos plokštės su defektais. Atkreipiame dėmesį, kad produktą būtina patikrinti prieš naudojimą.

Pateikti duomenys ir rekomendacijos yra pagrįstos sukaupta patirtimi. Jos skirtos padėti vartotojams rasti geriausią darbo būdą ir pasiekti geriausių rezultatų. Vartotojų darbo sąlygos nepriklauso nuo mūsų valios. Neprisimame atsakomybės už netinkamą produktų naudojimą. Pasilikame teisę specifikacijos keisti be išankstinio įspėjimo.

VŠEOBECNĚ

Stěny Forestia One-Step Walls jsou ovlivňovány změnami vlhkosti vzduchu (obr. 1). Obsah vlhkosti při dodání z výrobního závodu je 5-8 %, což odpovídá rovnovážné relativní vlhkosti 20-50 %. Vlhkost v budově je nutné řídit větráním a topením.

OBLASTI POUŽITÍ

- Ve všech místnostech, kde nejsou uplatňovány žádné nároky na materiály odolné proti vlhkosti (třída klimatu 1).
- V konstrukcích, kde je požadována klasifikace povrchového hoření D-s2, d0.

PŘEPRAVA, SKLADOVÁNÍ, MANIPULACE

Chraťte před vlhkostí během přepravy a skladování. Vždy skladujte ve vnitřních prostorách v neotevřeném balení.

MONTÁŽNÍ PODPORA

Desky se připevňují přímo na hladké a vyrovnané dřevěné přepážky (s rozstupem asi 0,6 m) nebo na latě připevňené k zdím nebo betonovým stěnám, které byly řádně vysušeny, aby nedocházelo k přenosu vlhkosti do desek. Pokud to není možné, je nutné instalovat parotěsnou zábranu mezi zeď a dřevěné přepážky nebo latě. Instalujte vodorovné podpěry mezi dřevěné přepážky (s rozstupem asi 0,6 m) v osové vzdálenosti 0,8 m.

MONTÁŽ

Budova musí být uzavřena, větrána a řádně vysušena. Topení musí být v provozu. Připevňujte desky s minimální vůlí 5 mm mezi deskami a stropem, podlahou, rohy a dalšími stálými konstrukcemi (obr. 2). U povrchu zdi delších než 10 m je třeba zahrnout navíc expanzní mezeru nejméně 1,5 mm na každých metr. Přibíjejte do drážky pomocí zárově pozinkovaných hřebíků s čtyřhrannou hlavou o délce minimálně 35 mm nebo obdobnými hřebíky s rozstupem 0,15 m. Lze také používat sponky. Musí mít rovný hřeb, minimální šířku 10 mm a minimální délku noh 35 mm. Nepřehlédněte! Tlak sponkovačky je nutné pečlivě seřídit! Při upevňování pomocí šroubů doporučujeme používat speciální šrouby s plochou hlavou a minimální délkou 25 mm. Hřebíky, sponky a šrouby nesmí být zápuštné, ale musí být vyrovnané s povrchem v drážce (obr. 3). Nepřehlédněte! Desky se nesmí stlačovat těsně k sobě a spoje se nesmí lepit.

ZAOBLENÍ ROHŮ

KONEČNĀ ÚPRAVA ROHŮ (VOLBA 1)

Forestia One-Step laminovaná zaoblení rohů se mohou používat na vnitřních i vnějších rozích (obr. 4). Zaoblení rohů je třeba přilepit na příslušná místa.

KONEČNĀ ÚPRAVA ROHŮ (VOLBA 2)

Speciální PVC-kombinovaná zaoblení rohů se mohou používat na vnitřních a vnějších rozích. Začněte s instalací na vnějších rozích (obr. 5). Zaoblení rohů vždy instalujte před připevňováním desek. Postupujte zleva doprava. První desku je třeba uříznout o 3 mm užší než je vzdálenost mezi vnitřní základnou instalovaného zaoblení rohu a osou prvního svislého sloupku. První desku je třeba instalovat v části zaoblení rohu s nejmenší drážkou (obr.5). Deska se

musí přibíjet до дрážky z horních a dolních vlysů. Hřebíky budou zakryty soklovými podlažními lištami a stropními lištami. Poslední rohovou desku je třeba uříznout o 10 mm užší než je vzdálenost mezi hranou další desky a vnitřní základnou zaoblení rohu. (Část zaoblení rohu s největší drážkou překryje 10 mm řez z poslední desky). Zkoste zadní hranu desky (obr. 6.1). Desku je třeba zavést do základny kombinovaného zaoblení a pak zatlačit směrem ke stěně (obr. 6.2). Nakonec je třeba zatáhnout desku zpět a dosáhnout tak spojení drážky a pera (obr.6.3).

DOBŘÁ RADA

Při používání ruční pily umístěte desku tak, aby potažený povrch byl na horní straně. Při používání jemnozubé vykrucovačky (lupénkové pilky) nebo elektrické okružní pily musí být potažený povrch na spodní straně.

Stěny Forestia One-Step Walls je možné natírat, pokud je třeba. Stěny Forestia One-Step Walls je možné pokrývat tapetami s pomocí mokrého nebo obdobného pokojového lepidla. Spojte desek je třeba vyplňovat mokrým pokojovým plnidlem a před tapetováním používat jako podklad přílnavý základní nátěr nebo obdobný. Lepidlo se musí nanášet na desky nejlépe pomocí válečku.

Výrobce: Forestia AS, N-2435 Braskereidfoss.

Formaldehyd - třída E1.

Klasifikace povrchového hoření D-s2, d0 – v souladu s EN 13986.

VŠEOBECNÉ INFORMACE

Dřevotřísková deska je produkt vyrobený ve výrobním závodě. Přestože je prováděna důkladná kontrola kvality, může dojít k příležitostné expedici vadných desek z výrobního závodu. Prosíme, abyste vzali na vědomí, že uživatelé by měli zkontrolovat tento produkt před instalací.

Data a doporučení, která zde uvádíme, jsou založena na našich zkušenostech. Jsou poskytována proto, aby pomohla zákazníkům nalézt nejlepší pracovní postup a dosáhnout nejlepších možných výsledků. Pracovní podmínky zákazníků jsou mimo naši kontrolu. Ze nevhodné použití těchto produktů nepřebíráme žádnou odpovědnost. Vyhrazueme si právo změnit specifikace bez upozornění.

SK

VŠEOBECNÉ

Steny Forestia One-Step Walls sú ovplyvňované zmenami vo vlhkosti vzduchu (Obr. 1). Obsah vlhkosti pri dodávke z továrne je 5 – 8 %, čo korešponduje s rovnovážnou relatívnou vlhkosťou (RH) 20 – 50 %. Vlhkosť v budove musí byť kontrolovaná prostredníctvom ventilácie a kúrenia.

OBLASTI POUŽITIA

- Všetky miestnosti, pre ktoré nie sú stanovené žiadne požiadavky na materiály odolné voči vlhkosti (Klimatická trieda 1).
- V konštrukciách, kde je požiadavka na požiaru klasifikáciu povrchu D-s2, d0.

PRENOS, USKLADNENIE, ZAOBCHÁDZANIE

Počas prenosu a uskladnenia chráňte pred vlhkosťou. Uskladňujte vždy v miestnosti v uzatvorenom balení.

MONTÁŽNY STOJAN

Desky namontujte priamo na hladké, rovné rámové priečky (medzery c/c 0,6 m) alebo proti lištám upevneným na tehlových/betónových stenách, ktoré boli poriadne vysušené, aby ste sa vyhnuli prenosu vlhkosti na desky. Ak to nie je možné, musíte medzi stenu a priečku/lištu nainštalovať parotesnú zábranu. Nainštalujte horizontálne podpory medzi rámové priečky (medzery c/c 0,6 m) v intervalech stred-stred 0,8 m.

MONTÁŽ

Budova musí byť uzatvorená, vetraná a správne sušená. Kúrenie musí byť zapnuté. Upevnite desky s minimálnou medzerou 5 mm medzi desky a strop, podlahu, rohy a iné trvalé štruktúry (Obr. 2). Pri povrchoch stien dlhších ako 10 m musíte včleniť mimoriadnu rozširujúcu medzeru minimálne 1,5 mm na meter. Pribite klincami k drážke pomocou klincov so štvorcovou hlavou pozinkovanými v ohni s minimálnou dĺžkou 35 mm alebo ekvivalentnými v intervalech 0,15 m. Môžete použiť aj svorky. Musia byť rovné, s minimálnou šírkou 10 mm a minimálnou dĺžkou 35 mm. NB! Tlak pištole na svorky musíte nastaviť opatrne! Pri upevňovaní pomocou skrutiek odporúčame špeciálne skrutky s plochou hlavou a minimálnou dĺžkou 25 mm..

Klince/svorky/skrutky nesmú byť hlavou zapustené, ale musia byť zarovnané s povrchom v drážke (Obr. 3). NB! Dosky nesmú byť k sebe tesne stlačené a spoje nesmú byť zlepené.

ZAOBLENIA ROHOV

UKONČENIE ROHU (VOLBA 1)

Na vnútorné a vonkajšie rohy môžete použiť laminované zaoblenia rohov Forestia One-Step (Obr. 4). Zaoblenia rohov prilepte na svoje miesto.

UKONČENIE ROHU (VOLBA 2)

Na vnútorné a vonkajšie rohy môžete použiť špeciálne kombinované zaoblenia rohov z PVC. Začnite inštaláciu na vonkajších rohoch (Obr. 5). Zaoblenia rohov inštalujte vždy pred upevnením dosiek. Inštalujte zľava doprava. Prvú desku by ste mali odrezať o 3 mm tenšiu ako je vzdialenosť od vnútornej základne nainštalovaného zaoblenia rohu po stred prvej vertikálnej priečky. Prvú desku by ste mali nainštalovať v tej časti zaoblenia rohu, ktorá má najmenší otvor (Obr. 5). Dosku by ste mali pribiť k drážke, ako aj k parapetom a podhladom. Klince budú skryté pomocou ochranných lišt a ríms stropu. Koncovú rohovú desku musíte odrezať o 10 mm užšiu ako je vzdialenosť od rohu nasledujúcej desky po vnútornú základňu zaoblenia rohu. (Časť zaoblenia rohu s najväčším otvorom zakryje 10 mm rez z koncovkej desky). Skoste zadný okraj desky (Obr. 6.1). Dosku by ste mali zasunúť do základne kombinovaného zaoblenia a potom zatlačiť smerom k stene (Obr. 6.2). Nakoniec by ste mali desku zaraziť, pevne zasadiť jazyk a drážku (Obr. 6.3).

DOBŘÁ RADA

Při používání ruční pily umístíte desku filmom smerom hore. Při používání lupienkovej pilky alebo elektrickej kotúčovej pily musí byť film na spodnej strane.

Steny Forestia One-Step Walls môžete v prípade potreby namaľovať. Steny Forestia One-Step Walls môžete tapetovať pomocou mokrého izbového lepidla alebo niečoho podobného. Spojte desky musia byť pred tapetovaním vyplnené mokrou izbovou výplňou a natreté príľnavým náterom alebo niečím podobným. Na desky by ste mali aplikovať lepidlo, prednostne pomocou valca.

Výrobca: Forestia AS, N-2435 Braskereidfoss.

Formaldehydová trieda E1.

Požiarna klasifikácia povrchu D-s2, d0 – v súlade s EN 13986.

VŠEOBECNÉ INFORMÁCIE

Drevotriekna je továrenský výrobok. Aj napriek kontrole kvality môžu továreň príležitostne opustiť poškodené desky. Pamätajte si prosím, že pred inštaláciou by mali užívatelia výrobok skontrolovať. Nami poskytnuté údaje a odporúčania sú založené na našej skúsenosti. Poskytujeme ich ako pomoc užívateľom, aby našli najlepšiu pracovnú metódu a dosiahli najlepšie možné výsledky. Pracovné podmienky spotrebiteľa sú mimo našu kontrolu. Nenesieme žiadnu právnu zodpovednosť za nesprávne použitie výrobkov. Vyhradzujeme si právo zmeniť špecifikácie bez upozornenia.

RUS

ОБЩАЯ ИНФОРМАЦИЯ

Плиты Forestia One-Step Walls подвержены влиянию колебаний влажности воздуха (Рис. 1). Содержание влажности при поставке составляет 5-8%, что соответствует равновесной относительной влажности (RH) 20-50%. Влажность внутри здания должна контролироваться посредством вентиляции и обогрева.

ОБЛАСТИ ПРИМЕНЕНИЯ

- Все помещения, где не указаны требования для влагостойчивых материалов (Климатический класс 1).
- В конструкциях, где требование по пожарной классификации поверхности составляет D-s2, d0.

ТРАНСПОРТИРОВКА, ХРАНЕНИЕ, ОБРАЩЕНИЕ

Защищать от влаги во время транспортировки и хранения. Хранить всегда внутри помещений в целой упаковке.

ОПОРА КОНСТРУКЦИИ

Плиты устанавливаются непосредственно на гладкие, ровные косяки (зазор 0,6 м с/с) или на предварительно высушенные (во избежание передачи влаги) планки, прикреплённые к кирпичным/бетонным стенам. Альтернативно можно установить парозащиту между стеной и планками/косяками. Установите горизонтальные опоры между косяками (зазор 0,6 м с/с) с межцентровым интервалом 0,8 м.

СБОРКА

Здание должно быть закрыто, провентилировано и как следует высушено. Приборы отопления должны быть включены. Устанавливайте плиты с минимальным зазором 5 мм между плитами и потолком, полом, углами и другими постоянными

элементами (Рис. 2). Для поверхностей пола длинее 10 м следует устроить температурный зазор шириной минимум 1,5 мм на один метр поверхности. Вбивайте гвозди в паз, используя при этом оцинкованные горячим способом гвозди с квадратной головкой и минимальной длины 35 мм, либо подобные им на расстоянии 0,15 м друг от друга. Можно также использовать скобы. Скобы должны иметь прямую спинку, быть минимальной ширины 10 мм, а минимальная длина ножки должна составлять 35 мм. NB! Осторожно регулируйте давление инструмента для забивания скоб! При креплении с помощью шурупов рекомендуется использовать специальные шурупы с плоской головкой и минимальной длиной 25 мм.

Гвозди/скобы/шурупы не должны быть утоплены в поверхность, а выровнены с поверхностью канавки (Рис. 3). Заметьте! Не сдвигайте плиты в натяг по отношению друг к другу, соединения не проклеивать.

УГЛОВЫЕ ВАЛИКИ

ОТДЕЛКА ДЛЯ УГЛОВ (ВАРИАНТ 1)

Ламинированные угловые валики Forestia One-Step можно использовать как на внешних, так и на внутренних углах (Рис. 4). Угловые валики приклеиваются к поверхности.

ОТДЕЛКА ДЛЯ УГЛОВ (ВАРИАНТ 2)

Валики для углов из специального ПВХ можно использовать как для внутренних, так и для внешних углов. Начните установку с внешних углов (Рис. 5). Установка угловых валиков должна всегда производиться перед установкой плит. Производите установку слева направо. Первая плита должна быть обрезана на 3 мм уже, чем расстояние между внутренним основанием установленного валика и центром первого вертикального косяка. Первую плиту следует устанавливать в той части углового валика, где выемка меньше (Рис. 5). Плиту следует прибивать гвоздями в паз к верхним и нижним обвязкам. Гвозди будут скрыты плинтусами и потолочными украшениями. Завершающий угловой валик должен быть обрезан на 10 мм уже, чем расстояние между кромкой следующей плиты и внутренним основанием углового валика. (Часть углового валика с наибольшей выемкой закроет 10 мм обрез завершающей плиты). Снимите фаску с задней кромки плиты (Рис. 6.1). Приклейте плиту к основанию ламинированного валика и затем прижмите к стене (Рис. 6.2). В завершение плиту следует оттянуть, высвободив шпунт и паз (Рис 6.3).

ПОЛЕЗНЫЕ СОВЕТЫ

При распиловке ручной пилой помещайте плиту плёнкой вверх. При использовании электролобзика или электрической циркулярной пилы плита должна находиться плёнкой вниз.

Настенные панели Forestia One-Step Walls при необходимости можно красить. Настенные панели Forestia One-Step Walls можно покрывать обоями при помощи клея на водной основе и т.п. Перед наклеиванием обоев заполните соединения жидким наполнителем, нанесите клей или другое клеящее вещество. Клей на плиты предпочтительно наносить при помощи валика.

Производитель: Forestia AS, N-2435 Braskereidfoss.

Formaldehyd класс E1.

Пожарная классификация поверхности D-s2, d0 – в соответствии с EN 13986.

ОБЩАЯ ИНФОРМАЦИЯ

ДСП является продуктом заводского производства. Несмотря на тщательный контроль качества в продажу могут случайно поступать плиты с дефектами. Проверьте качество изделия перед его установкой.

Наши данные и рекомендации основываются на нашем опыте. Они приведены для того, чтобы помочь покупателю найти оптимальный метод работы и достичь наилучшего результата. Условия работы наших покупателей находятся вне области нашего контроля. Производитель не несёт ответственности за неправильное использование его продукции. Мы оставляем за собой право изменять спецификации без предварительного уведомления.

sur notre propre expérience. Elles sont destinées à aider le consommateur à trouver la meilleure méthode de pose afin d'obtenir un résultat aussi proche de la perfection que possible. Nous déclinons toute responsabilité en ce qui concerne les conditions de travail du consommateur et pour tout usage non-conforme des produits. Les caractéristiques techniques de nos produits sont susceptibles d'être modifiées sans préavis.

NL

ALGEMEEN

Veranderingen in de luchtvochtigheid zijn van invloed op de Agnes One-Step Walls (Fig. 1). Het vochtgehalte bij levering af fabriek bedraagt 5-8%, wat overeenkomt met een relatieve luchtvochtigheid (RH) van 20-50%. De vochtigheid in het gebouw moet door middel van ventilatie of verwarming worden geregeld.

TOEPASSINGSGBIEDEN

- Alle ruimten waarin geen maatregelen zijn genomen met betrekking tot vochtbestendige materialen (klimaatklasse 1).
- Bij constructies waar als classificatie voor oppervlaktebrand D-s2, d0 is vereist.

TRANSPORT, OPSLAG, HANTERING

Bescherm gedurende transport en opslag tegen vocht. Te allen tijde binnenhuis in ongeopende verpakking opslaan.

ONDERSTEUNING CONSTRUCTIE

De platen worden direct op gladde, vlakke planken (c/c 0,6 m tussenruimte) of op rachelwerk gemonteerd op het metselwerk/betonmuren die zorgvuldig zijn gedroogd om te voorkomen dat er vochtoverdracht naar de platen plaatsvindt. Als dit niet mogelijk is, moet er een dampremmende laag tussen de muur en de planken/het rachelwerk worden aangebracht. Installeer horizontale ondersteuning tussen de planken (c/c 0,6 m tussenruimte) bij de onderlinge afstanden van 0,8 m hart-op-hart.

MONTAGE

Het gebouw dient gesloten, geventileerd en voldoende droog te zijn. De verwarming dient te zijn aangezet. Monteer de platen met een minimale onderlinge afstand van 5 mm tussen de platen en het plafond, vloer, hoeken en andere vaste structuren (Fig. 2). Voor muuroppervlakken langer dan 10 m, moet er een extra expansie-opening van ten minste 1,5 mm per meter worden aangebracht. Spijker vast in de groef met thermisch verzinkte vierkante spijkers met een minimum lengte van 35 mm of gelijkwaardig met onderlinge afstanden van 0,15 m. Ook nietjes kunnen worden gebruikt. Deze dienen van achteren recht te zijn, een minimum breedte van 10 mm en een minimum beenlengte van 35 mm te hebben. NB! De druk van de nietmachine dient zorgvuldig te worden ingesteld! Als bij de montage schroeven worden gebruikt, bevelen wij speciale schroeven met een platte kop aan en met een minimale lengte van 25 mm. Spijkers/nietjes/schroeven dienen niet verzonken te zijn, maar gelijk met het oppervlak van de groef te lopen (Fig. 3). NB! De platen moeten niet dicht tegen elkaar worden gedruwd en verbindingen dienen niet te worden gelijmd.

HOEKLIJSTEN

AFWERKING HOEKEN (OPTIE 1)

De Agnes One-Step gelamineerde hoekafrondingen kunnen worden gebruikt op binnen- en buitenhoeken (Fig. 4). De hoeklijsten moeten op hun plaats worden gelijmd.

AFWERKING HOEKEN (OPTIE 2)

Een speciale met pvc gecombineerde hoeklijst kan worden gebruikt op binnen- en buitenhoeken. Begin met de installatiewerkzaamheden op de buitenhoeken (Fig. 5). Breng te allen tijde hoeklijsten aan voordat de platen worden gemonteerd. Installeer van links naar rechts. De eerste plaat dient 3 mm smaller te zijn afgesneden dan de afstand van de binnenkant van de geïnstalleerde hoek naar het midden van de eerste verticale plank. De eerste plaat moet worden gemonteerd op het gedeelte van de hoeklijst met de kleinste sleuf (Fig. 5). De plaat dient zoewel in de groef en de bovenste en onderste planken te worden gespijkerd. De spijkers zullen door de bekleding-splaten en plafondlijsten aan het oog worden onttrokken.

De laatste hoekplaat moet 10 mm smaller worden afgesneden dan de afstand vanaf de rand van de volgende plaat naar de binnenkant van de hoekafronding. (Het deel van de hoeklijsten met de grootste sleuf zal de sneed van 10 mm van de laatste plaat bedekken). Schuin de achterste rand van de plaat af (Fig. 6.1). De plaat dient op de basis van de gecombineerde omlijsting te worden aangebracht en vervolgens tegen de muur gedrukt (Fig. 6.2). Tenslotte dient de plaat naar achteren te worden getrokken zodat de tong in de groef valt (Fig. 6.3).

HET JUISTE ADVIES

Wanneer u een handzaag gebruikt plaatst u de plaat met de laag omhoog. Wanneer u gebruik maakt van een fijingetande decoupeerzaag of een elektrische cirkelzaag, moet de laag zich aan de onderkant bevinden.

Agnes One-Step Walls kunnen, indien nodig, worden geleverd. Agnes One-Step Walls kunnen worden behangen door gebruikmaking van behanglijm of dergelijke. De verbindingss-tukken moeten met nat vulmateriaal worden opgevuld en met een hechtende primer worden voorbehandeld voordat er met behangen wordt begonnen. De lijm moet op de platen worden aangebracht, bij voorkeur met een roller.

Producent: Forestia AS, N-2435 Braskereidfoss.

Formaldehyde klasse E1.

Oppervlaktevuur classificatie D-s2, d0 – in overeenstemming met EN 13986.

ALGEMENE INFORMATIE

Spaanplaat is een fabrieksproduct. Ondanks zorgvuldige kwaliteitscontrole, kan het voorkomen dat zo nu en dan defecte platen de fabriek verlaten. Gebruikers dienen het product alvorens te installeren te allen tijde te controleren. De gegevens en aanbevelingen die door ons worden verstrekt zijn gebaseerd op onze ervaring. Deze worden verstrekt om consumenten te helpen om de beste werkmethode te bepalen en om de best mogelijke resultaten te kunnen behalen. Wij hebben geen zicht op de werkomstandigheden van consumenten. Wij zijn niet aansprakelijk voor onjuist gebruik van de producten. Wij behouden ons het recht voor om de specificaties zonder aankondiging vooraf te wijzigen.

PL

UWAGI OGÓLNE

Forestia One-Step Walls podlegają silnemu wpływowi zmian wilgotności powietrza (Rys. 1). Przy dostawie z zakładu produkcyjnego wilgotność powinna wynosić 5 – 8%, co odpowiada równoważnej wilgotności względnej (RH) 20 – 50%. Wilgotność w budynku powinna być kontrolowana przy pomocy wentylacji i ogrzewania.

OBSZAR ZASTOSOWANIA

- Wszystkie pomieszczenia, dla których nie są wymagane materiały odporne na wilgoć. (Klasa klimatyczna 1).
- W konstrukcjach, dla których wymagana jest klasa D-s2, d0 ognioodporności powierzchni.

TRANSPORT, SKŁADOWANIE, PRZELADUNEK

Podczas transportu i składowania chronić przed wilgocią. Składować zawsze wewnątrz w zamkniętych opakowaniach.

UKŁADANIE PODSTAW

Płyty można mocować bezpośrednio do gładkich, równych słupków konstrukcyjnych (o rozstawie c/c 0.6 m) lub do listew, przymocowanych do ścian murowanych / betonowych, które zostały uprzednio prawidłowo osuszone, celem uniknięcia przepływu wilgoci na płyty. Jeżeli wysuszenie nie było możliwe, pomiędzy ścianą a słupkami / listwami należy położyć paroizolację. Pomiędzy słupkami (o rozstawie c/c 0.6 m) należy umieścić poziome rozpórki w odstępach środek-środek (c/c) 0.8 m.

UKŁADANIE

Budynek powinien być zamknięty, wentylowany i prawidłowo osuszony. Ogrzewanie powinno być włączone. Płyty należy układać z minimalnym odstępem 5 mm od sufitu, podłogi, narożników i innych stałych elementów konstrukcyjnych (Rys. 2). Dla konstrukcji ścian o długości większej od 10 m niezbędne jest stosowanie przerw dylatacyjnych o wielkości co najmniej 1.5 mm na każdy metr ściany. Przybijając wewnątrz felcu, galwanizowanymi gwoździami o utwardzonych ostrzach i kwadratowych łebkach, długości minimum 35 mm lub

podobnymi co 0.15 m. Można również wykorzystać zszywki. Muszą one mieć płaskie grzbiety, minimalną szerokość 10 mm i minimalną długość nóżek 35 mm. UWAGA: Pistolet do zszywek należy dociskać bardzo ostrożnie! Przy mocowaniu za pomocą śrub, zalecamy stosowanie specjalnych śrub z płaskim łbem o długości, co najmniej, 25 mm. Gwoździe / zszywki / wkłady nie powinny zagłębiać się w materiał, a jedynie dochodzić do powierzchni wewnątrz felcu (Rys. 3). UWAGA: Płyt nie należy do siebie dociskać, a złącza między płytami nie należy kleić.

WYPEŁNIENIA NAROŻNE

WYKOŃCZENIA NAROŻNE (OPCJA 1)

W narożnikach wewnętrznych i zewnętrznych można używać laminowanych jednowarstwowych listew narożnikowych Forestia One-Step (Rys. 4). Wypełnienia narożnikowe powinny być klejane na miejsce.

WYKOŃCZENIA NAROŻNE (OPCJA 2)

Do narożników zewnętrznych i wewnętrznych można wykorzystać specjalne zespolone listwy narożnikowe z PCV. Montaż należy rozpocząć od narożników zewnętrznych (Rys. 5). Należy zawsze mocować listwy narożnikowe przed mocowaniem płyt. Mocowanie prowadzi od lewej do prawej strony. Pierwsza płyta powinna zostać przycięta do szerokości o 3 mm mniejszej, niż odległość od wewnętrznej krawędzi listwy narożnikowej do środka pierwszego słupka. Pierwsza płyta powinna być mocowana do części listwy narożnikowej o najmniejszym wycięciu (Rys. 5). Płyta powinna być przybita zarówno w felcu, jak i na górnym i dolnym piórze. Gwoździe zostaną przykryte przez następne płyty oraz wykończenia sufitowe. Ostatnia płyta powinna zostać przycięta do szerokości o 10 mm mniejszej, niż odległość od krawędzi poprzedniej płyty do wewnętrznej krawędzi listwy narożnikowej. (Część listwy narożnikowej o największym wycięciu zakryje 10 mm odcięcie z ostatniej płyty). Należy ścisnąć tylną krawędź płyty (Rys. 6.1). Płytę należy wprowadzić do wycięcia w listwie zespolonej a następnie docisnąć do ściany (Rys. 6.2). Na zakończenie płytę należy odciągnąć, powodując zaskoczenie pióra i felcu (Rys. 6.3).

PORADY

Przy korzystaniu z piły ręcznej, płyty sufitowe umieszczają laminatem do góry. Przy korzystaniu z pilarki o drobnych zębach lub z piły tarczowej, płyty należy umieszczać laminatem do dołu.

Forestia One-Step Walls mogą być w razie potrzeby malowane. Mogą być kryte tapetą przy użyciu kleju do wilgotnych pomieszczeń lub podobnego. Złącza pomiędzy płytami należy wypełnić wypełniaczem dla wilgotnych pomieszczeń i zabezpieczyć warstwą adhezyjną przed położeniem tapet. Zalecane jest nakładanie kleju na płyty ściennie przy użyciu wałka.

Wytwórca: Forestia AS, N-2435 Braskereidfoss.

Formaldehyd klasa E1.

Klasyfikacja ognioodporności powierzchni D-s2, d0 – zgodnie z normą EN 13986.

INFORMACJE OGÓLNE

Płyty ściennie są produktem fabrycznym. Niezależnie od dokładnej kontroli jakości może się zdarzyć, iż zakład opuści element uszkodzony. Prosimy pamiętać, że użytkownicy powinni kontrolować produkt przed przystąpieniem do montażu. Dane i zalecenia podawane są przez nas w oparciu o nasze własne doświadczenie. Mają one na celu pomóc użytkownikom w znalezieniu możliwie najlepszej metody pracy oraz osiągnięciu jak najlepszych rezultatów. Warunki pracy użytkowników są od nas niezależne. Nie ponosimy odpowiedzialności za nieprawidłowe zastosowanie produktu. Zastrzegamy sobie prawo do zmian specyfikacji bez uprzedzenia.

 **FORESTIA**

Forestia AS, Damvegen 31

2435 Braskereidfoss, Norway

Tel.: +47 38 13 71 00

E-mail: kundesenter.forestia@byggma.no

www.forestia.no



EN 13986
NS-EN 312 PI
D-s2, d0
E1